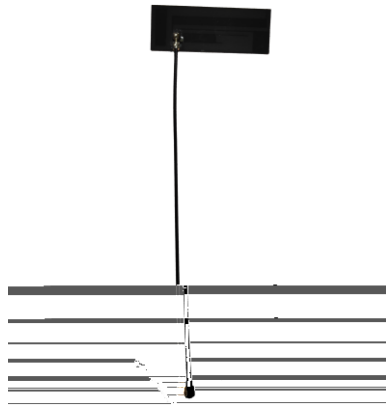
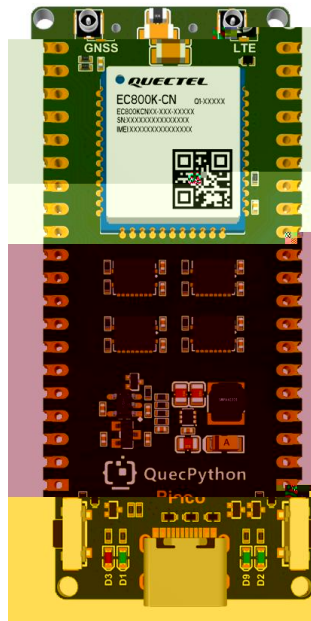


EC800X Pico



1

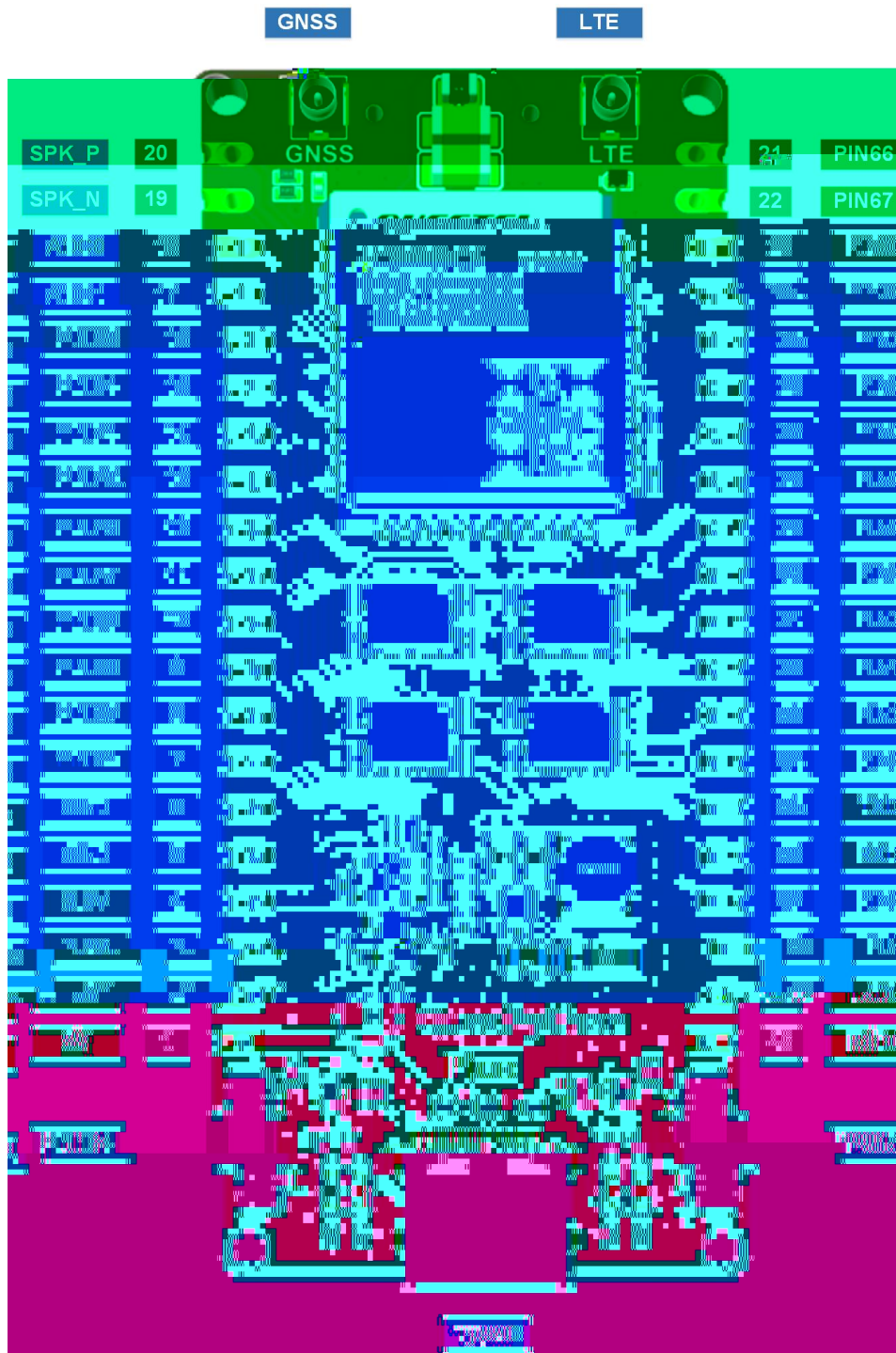


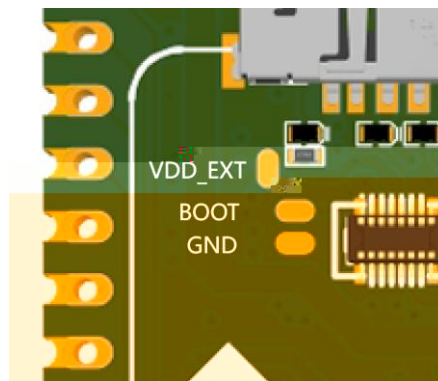
传

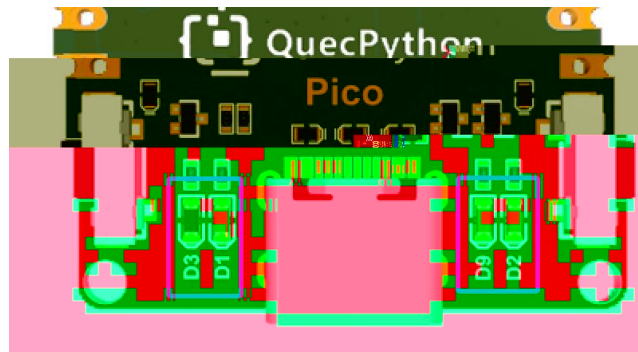
-
-
-
-
-
-
-

不

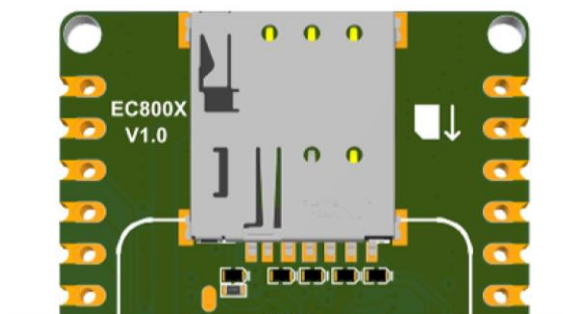
•
•
2





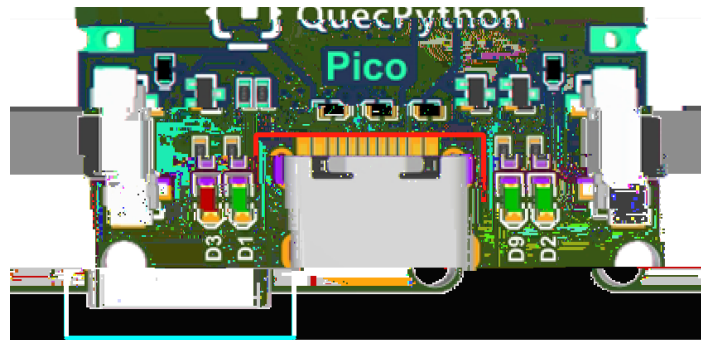


3 SIM

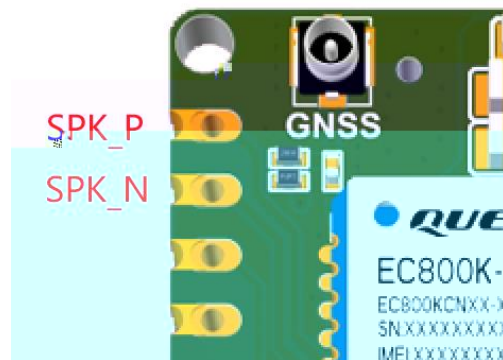


-

4 USB



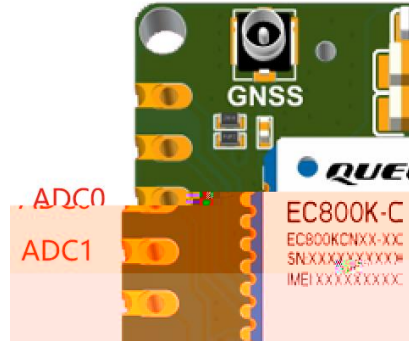
5 SPK



”

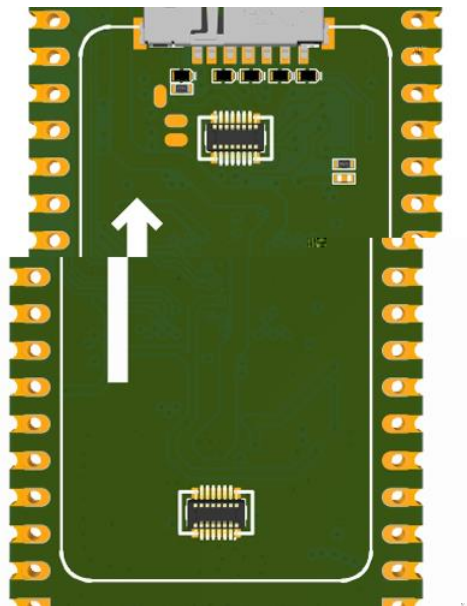
-
-

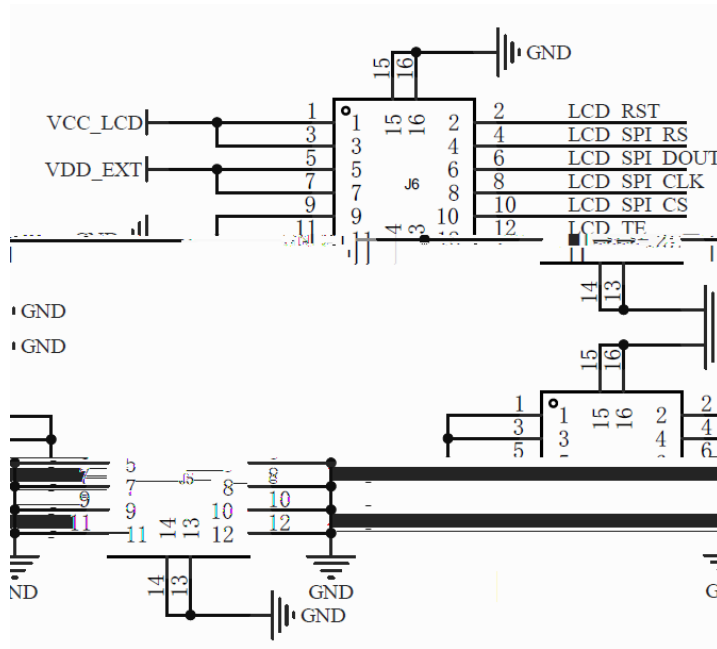
6 ADC



参数	最小值	典型值	最大值	单位
ADC0 电压	0	-	1.2	V
ADC1 电压	0	-	1.2	V
ADC 分辨率	-	-	12	位

7 LCD





NO.	Item	Contents	Unit
1	LCD Size	1.47	inch
2	Display Mode	Normally black	-
3	Resolution	172(H)RGB x320(V)	pixels
4	Pixel pitch	0.0337(H) x 0.1011(V)	mm
5	Active area	17.3892(H) x 32.352(V)	mm
6	Module size	40.00(H) x 20.00(V) x 4.40 (D)	mm
7	Pixel arrangement	RGB Vertical stripe	
8	Interface	4 Line SPI	
9	Display Colors	262K	
10	Drive IC	ST7789V3	
11	Luminance(cd/m2)	350 (TY1)	
12	Viewing Direction	All View	
13	Backlight	3 White LED Parallel	
14	Operating Temp.	-20°C~+70°C	
15	Storage Temp.	-30°C~+80°C	
16	Weight	2.7g	

8

不
不

引脚名	引脚号	I/O	描述	备注
ANT_MAIN	35	AIO	主天线接口	50 Ω 特性阻抗。

备注

模块支持 Wi-Fi Scan 功能。由于共用主天线接口，两种功能不可同时使用，时分复用。Wi-Fi Scan 层接收不发送。

工作频段	发送 (MHz)	接收 (MHz)	信道数
0~2025	1920~1980	1920~1980	201
20~2620	2570~2620	2570~2620	257
10~1920	1880~1920	1880~1920	188
10~2400	2300~2400	2300~2400	230
15~2675	2535~2675	2535~2675	253

频段	最大值	最小值
LTE-FDD B31/B37/B38/B39	23 dBm ± 2 dB	< -39 dBm
LTE-FDD B32/B33/B34/B36/B40/B41	23 dBm ± 2 dB	< -39 dBm

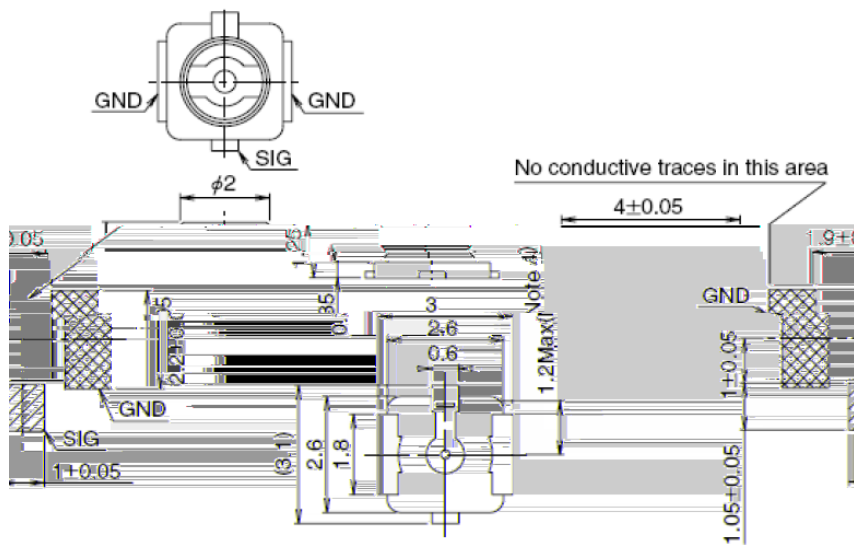
频段	接收灵敏度（典型值）（dBm）			3GPP 要求 （主集 + 分集）
	主集	分集	主集 + 分集	
LTE-FDD B1 (10 MHz)	-99.5 dBm	-	-	-96.3 dBm
LTE-FDD B3 (10 MHz)	-99.0 dBm	-	-	-93.3 dBm
LTE-FDD B5 (10 MHz)	-98.5 dBm	-	-	-94.3 dBm
LTE-FDD B8 (10 MHz)	-99.0 dBm	-	-	-93.3 dBm
LTE-TDD B34 (10 MHz)	-100.0 dBm	-	-	-96.3 dBm
LTE-TDD B38 (10 MHz)	-99.0 dBm	-	-	-96.3 dBm
LTE-TDD B39 (10 MHz)	-100.0 dBm	-	-	-96.3 dBm
LTE-TDD B40 (10 MHz)	-100.5 dBm	-	-	-96.3 dBm
LTE-TDD B41 (10 MHz)	-99.0 dBm	-	-	-94.3 dBm

-
-
-

参数	条件	典型值	单位
灵敏度	捕获	-146	dBm
	重捕	-160	
	追踪	-160	
首次定位时间	冷启动 @ 空旷区域	28	s
	温启动 @ 空旷区域	27	
	热启动 @ 空旷区域	3.7 ³	
定位精度	CEP 50	± 1.0 m	

备注

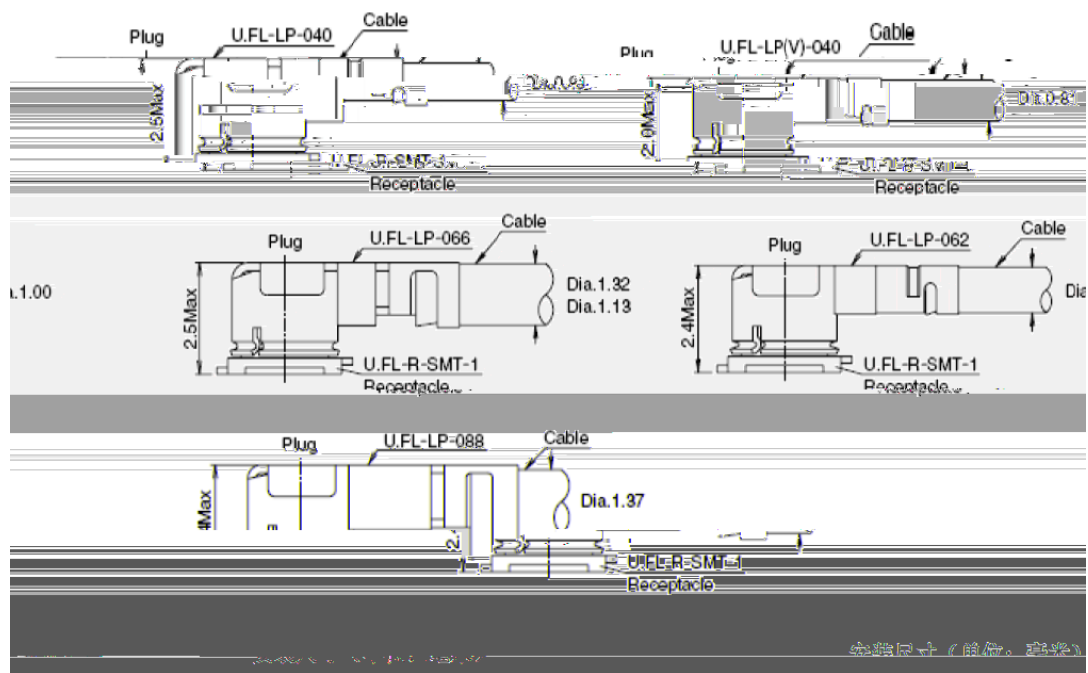
1. 追踪灵敏度：模块可以保持对导航信号的跟踪和定位所需的最低信号电平（持续定位至少 3 分钟）。
2. 重捕灵敏度：模块在失去导航信号后，在 30 秒内重新捕获信号并重新定位所需的最低信号电平。
3. 捕获灵敏度：模块在冷启动时，3 分钟内捕获导航信号并定位所需的最低信号电平。



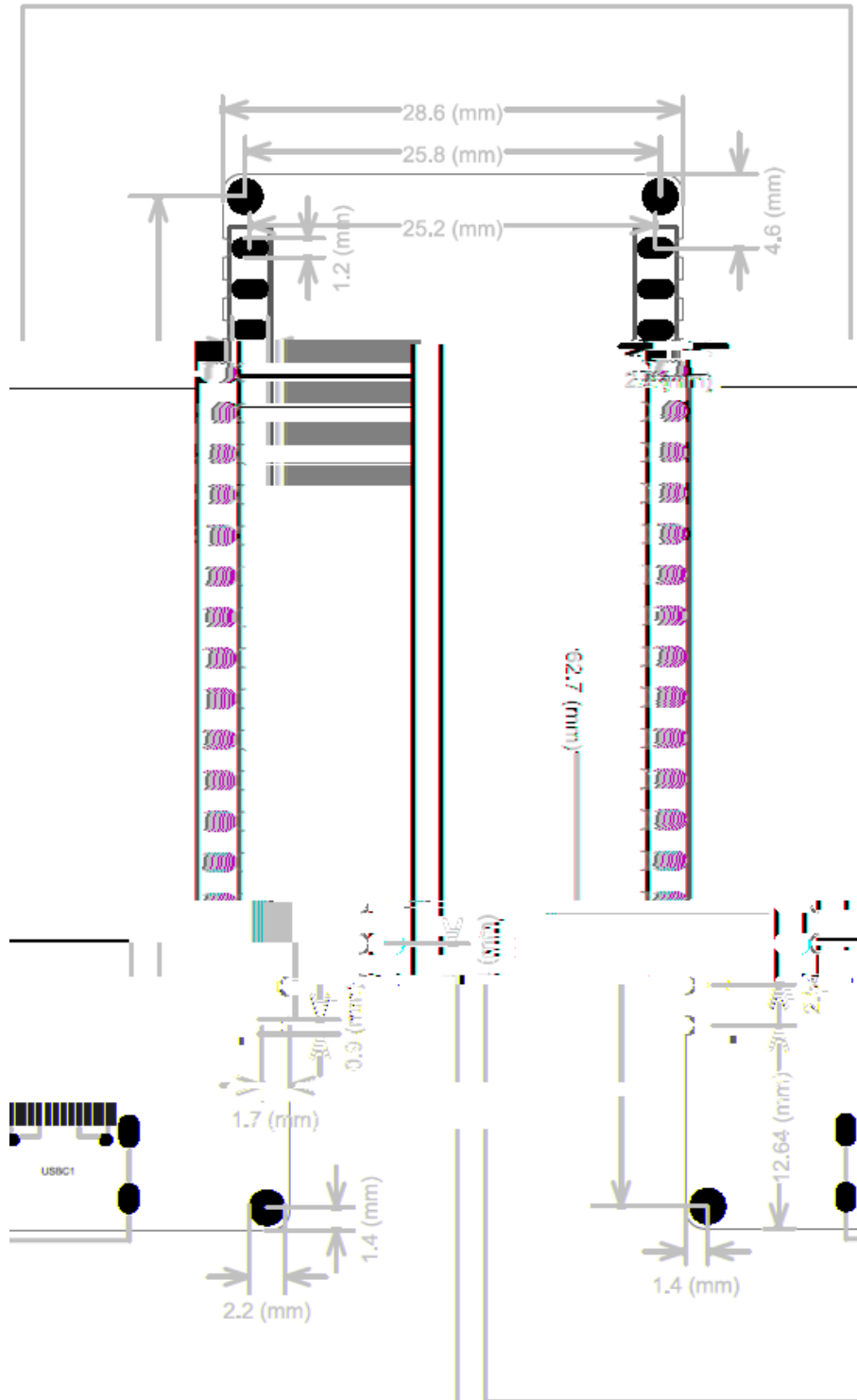
天线连接器尺寸（单位：毫米）

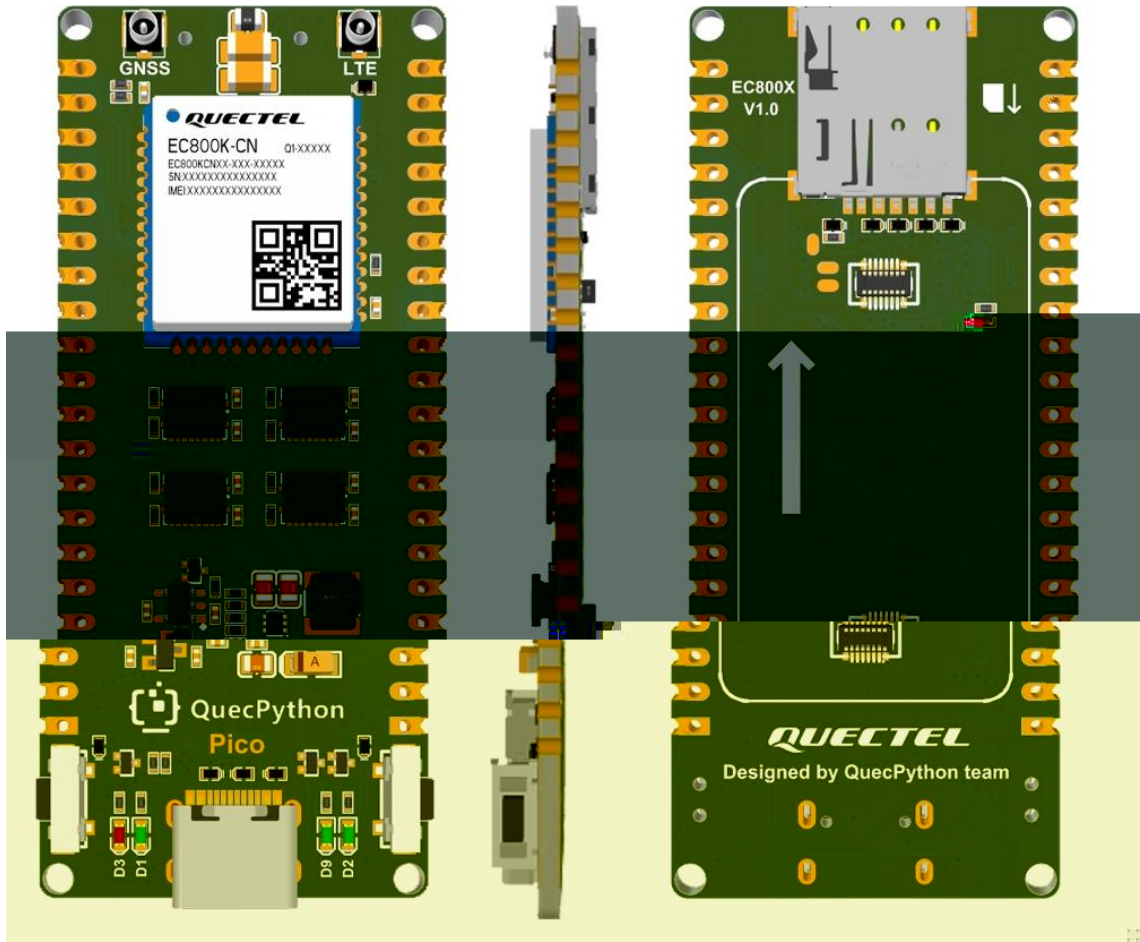
U.FL-LP-040	U.FL-LP-066	U.FL-LP-062	U.FL-LP-088	U.FL-LP-099	U.FL-LP-099
2.4mm Max. (2.3mm Nom.)	2.4mm Max. (2.3mm Nom.)	2.4mm Max. (2.3mm Nom.)	2.4mm Max. (2.3mm Nom.)	2.5mm Max. (2.4mm Nom.)	2.5mm Max. (2.4mm Nom.)
32mm	34.8	4.85	7.7	32mm	32mm
Coaxial cable	Coaxial cable	Coaxial cable	Coaxial cable	Cable	Coaxial cable
59	34.8	4.85	7.7	59	59
YES	YES	YES	YES	YES	YES
				Weight (mg):	53.7
				RoHS:	

U.FL-LP 连接线系列



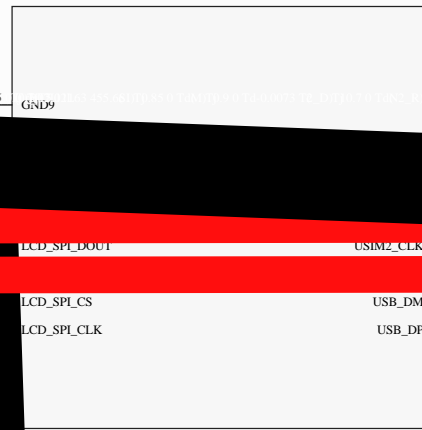
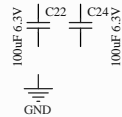
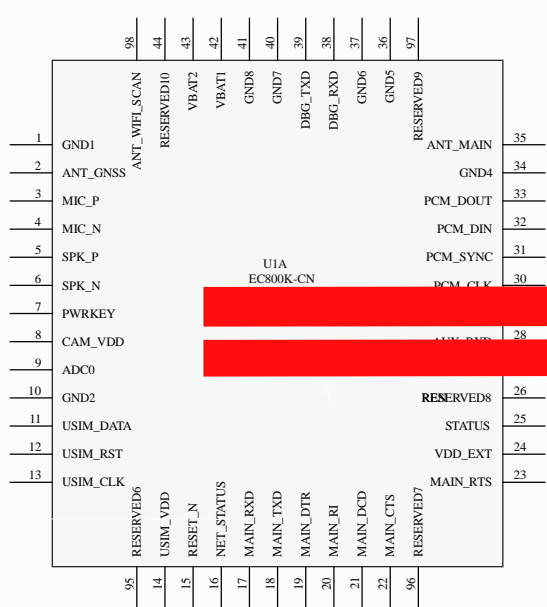
	U	U	
	U	U	
	U	U	
	U	U	
	U	U	
	U	U	

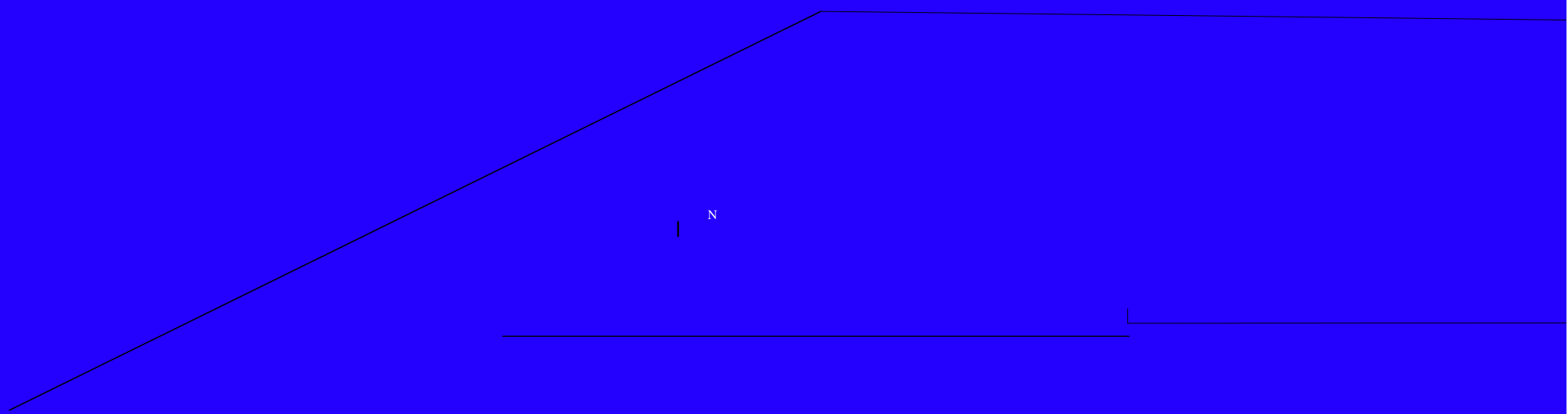




11

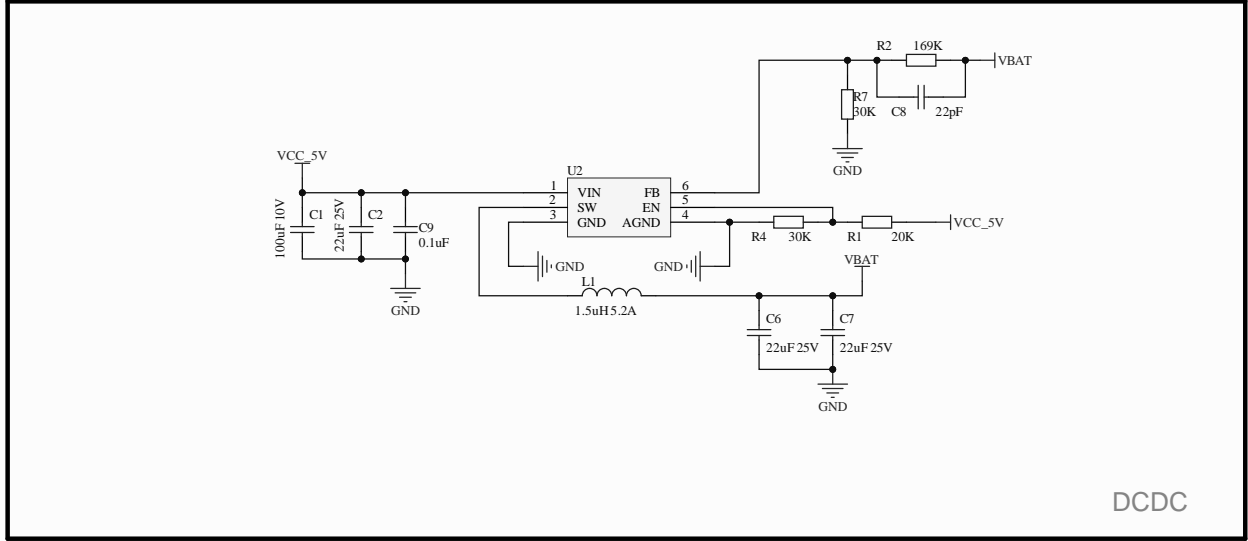
12







LDO



DCDC

...